



DZF - 6000 系列

真 空 干 燥 箱

使
用
说
明
书

苏州三清仪器有限公司

SuZhou SoodKing Instrument Co.,Ltd.

地址：江苏省苏州市学前路 28 号

网址：www.soodking.com

销售电话：0512-52994109

技术服务：159-9595-7241

一、适用范围

供科研单位、专业院校、工矿企业等单位的实验室、以及生产现场，在真空状态下对物品进行干燥和热处理等。在真空状态下对物品进行加温干燥具有以下几个优点：

- (1)可降低干燥温度。
- (2)避免一些物品加温要氧化。
- (3)避免加温空气要杀死生物细胞。
- (4)无尘埃破坏。

二、主要技术参数

型号 参数	6020	6030/6030B	6050/6050B	6090	6210	6250
工作室尺寸 mm (W×D×H)	300×300×275	320×320×300	415×370×345	450×450×450	560×640×600	700×600×600
配搁板数	1		2		3	
控温范围	RT+10~250℃					
温度波动	±1℃					
电源电压	220V、50Hz				380 V、50Hz	
消耗功率	500W	1400W	2400W	3600W	3800W	
真空度	<133Pa					
内体材质	优质不锈钢板					
附注	若需要 300 度规格请与厂方联系，定制周期为 5 个工作日；6030B/6050B 为生物专用，控温范围：RT+5-65 度；6090/6210 含直联式真空泵。(台式 6090 不含真空泵)					

三、产品结构特点

1. 箱体采用优质冷轧钢板，表面静电粉末喷涂，涂层坚硬牢固，具有极强的防锈能力。
2. 工作室为优质不锈钢板，圆角造型、光滑、流畅、极易清洁。
3. 箱体与工作室之间，充填超细玻璃棉隔热材料，具有良好的保温功能，有效保证箱内温度的稳定准确和对使用环境的影响。
4. 箱门为双层钢化玻璃结构，能清晰观察箱内加热的物品，又有良好的隔热效果。能有效避免灼伤操作人员。
5. 工作室与玻璃门之间装有耐热橡胶密封圈，以保证箱内达到较高的真空度。
6. 加热器安装在工作室的外表面尽最大可能提高箱内温度的均匀性，并且便于室内清洁。
7. 温度控制采用微电脑智能数字技术制造，具有工业 PID 自整定和四位双 LED 窗指示功能，控温精度高、抗干扰能力极强，并且操作也非常方便（详情见控制器详细说明）。

四、产品安装调试

- 1、运输中注意不要在玻璃上用力，也不要碰撞箱体。
- 2、本设备落地后，应放置平稳如地面不平应予以修正。
- 3、请不要在阳光直射或高温潮湿的地方使用仪器。
- 4、本设备应远离电磁干扰源，并将设备的接地线有效接地。
- 5、本设备在正常运行时，箱内物品摆放应不要碰到内壁。
- 6、电源线不要紧靠后面，也不要让仪器或其他物品压在电源线上，以免损伤电源线
- 7、真空箱与泵之间厂家建议最好跨接过滤器,防止潮气进入真空泵。

五、产品使用说明

- 1、 打开箱门，将待处理物件放入箱内搁板上，关上箱门。 并关闭放气阀，打开真空阀，接通真空泵抽气，使箱内达到真空度 $<133\text{Pa}$ ，（真空表指示值 $<-0.1\text{MPa}$ ）关闭真空阀门并关闭真空泵电源。
- 2、 接通电源，将电源插头插入电源插座，将面板上的电源开关置于“开”的位置，此时仪表出现数字显示，表示设备进入工作状态。
- 3、 通过操作温度控制器，设定您所须要的箱内温度。
- 4、 仪器开始工作，箱内温度逐渐达到设定值，经过所需的干燥处理时间后，处理工作完成。
- 5、 关闭电源，待箱内温度接近环境温度后，打开放气阀，解除箱内真空。打开箱门，取出物件。

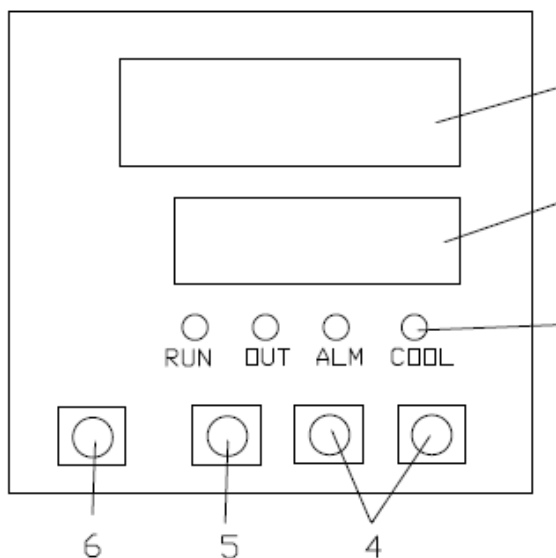
【!】请注意：开门取物时注意箱内温度，以免烫伤。特别注意如处理的是易燃物品，必须待温度冷却到低于燃点后，才能放入空气，否则会引起燃烧。

特别提示

- (1) 产品出厂前都经过严格的测试，一般不要进行修正，如使用时的环境恶劣，环境温度超出适宜范围，会引起温度显示值与箱内实际温度误差，如超出技术指标范围的，可以修正，具体步骤参照温度控制器操作说明按所需进行修正。
- (2) 仪器在正常工作状态下，如打开箱门时间过长，关上箱门后暂时箱内温度有些变动，这是正常现象。
- (3) 测试注意：箱内测试所用温度计要用 1.0 精度的水银温度计，并将水银端放在箱内几何中心位置。

六、控制器详细说明详见附件。

面板布置说明



◆面板功能

- 1 PV 显示器 (红)
显示测量温度或根据仪表状态显示各类提示符。
- 2 SV 显示器 (绿)
显示设定温度或根据仪表状态显示定时时间: 各类参数。
- 3 指示灯
RUN/AT 工作时指示灯 (绿), 自整定工作时闪烁。
OUT 加热时输出灯 (绿), 工作输出时亮。
ALM 报警灯 (红), 工作输出时亮, 蜂鸣器响。
COOL 制冷输出 (绿), 工作输出时亮。
- 4 加减键
用于设定值, 控制值参数的修改或进入自整定状态。
- 5 移位键
用于设定值、控制参数的移位和查看运行时间。
- 6 SET 功能键

操作说明

控制器上电工作:

控制器通电后, 上排显示 InP, 下排显示分度号, 表示输入类型。经过 2 秒钟后, 上排显示 UNIT, 下排显示 °C 或 °F, 表示测量的温度单位。再经过 2 秒钟后, 上排显示量程上限, 下排显示量程下限, 表示测量范围。再经过 2 秒钟后, 上排显示测量值, 下排显示设定值, 进入标准显示模式。

• 温度的设定:

按功能键, 上排显示 SP, 按 ▲ 或 ▼ 键, 使下排显示为所需要的值。点按功能键, 上排显示 ST (单位为分钟), 按 ▲ 或 ▼ 键, 使下排显示为所需要的值, 再点按功能键, 控制器返回到标准模式。

• 控制参数的设定:

按功能键 4 秒钟以上, 上排显示控制参数的提示符 (详见控制参数一览表), 按 ▲ 或 ▼ 键, 使下排显示为所需要的值。继续按功能键, 上排依次显示各参数的提示符, 按 ▲ 或 ▼ 键, 使各控制参数为所需要的值。再按功能键 4 秒钟以上, 回到标准模式。(无键按下 1 分钟后自动返回到标准模式)

各功能详细说明

- PV 区显示:

若显示 “ $\square\square\square\square$ ” 则说明传感器开路或输入信号超过测量上限; 若显示 “ $\square\square\square\square$ ”, 则说明传感器短路或输入信号低于量程下限, 当控制器的输入信号不在量程范围内, 蜂鸣器鸣叫, 按任意键可消音。

- 时间查询:

当控制器工作在标准模式时, 只要点按移位键, 上排就会显示 TIME, 下排显示控制器所运行的时间, 再按移位键, 控制器返回到标准模式。

- 定时功能:

当 ST 设置为 0 时, 控制器取消定时功能, 控制器一直运行; 当 ST 设置不为 0 时, 控制器才有定时功能, 当控制器的运行时间到, 下排显示 END, 蜂鸣器鸣叫, 控制器停止工作, 按任意键可消音, 同时按 ▲ 键和 ▼ 键 4 秒可重新启动。

控制器的自整定功能

按 ▲ 键或 ▼ 键 5 秒后运行指示灯闪烁, 控制器开始自整定, 自整定结束后运行指示灯长亮; 得出一组最佳的 PID 参数, 控制器按新的 PID 参数进行控制。新的 PID 参数可以在控制器上检查。

- 在自整定过程中, 按 ▲ 键或 ▼ 键 5 秒后运行指示灯长亮, 自整定停止, 控制器按原来的 PID 参数进行控制。

每个功能参数的改变均可能改变控制效果。一分钟内不按 X 键自动返回标准模式, 可能某些功能参数未被改变。

七、注意事项

- 1、可燃性和挥发性的化学物品切勿放入箱内。
- 2、如在使用过程中出现异常、气味、烟雾等情况, 请立即关闭电源, 用户切勿盲目修理, 应通知本公司修理部, 由专业人员查看修理。(新机初次开机会有异味和少量的烟雾产生, 这是属于正常现象, 请观察一两次后, 若一直产生这种现象请致电我司客服中心进行咨询)。
- 3、箱壁内胆和设备表面要经常擦拭, 以保持清洁, 增加玻璃的透明度。请勿用酸、碱或其它腐蚀性溶液来擦拭外表面。
- 4、设备长期不用, 应拔掉电源线以防止设备损伤人。并应定期(一般一季度)按使用条件运行 2-3 天, 以驱除电器部分的潮气, 避免损坏有关器件。

八、故障处理

现象	原理	处理
1. 无电源	1. 插座无电源	1. 换插座
	2. 插头未插好或断线	2. 插好插头或接好线
	3. 熔断器开路	3. 换熔断器
	4. 电源开关未合上	4. 合上电源开关
2. 箱内温度不升高	1. 设定温度低	1. 调整设定温度
	2. 电加热器坏	2. 换电加热器
	3. 控温仪坏	3. 换控温仪
	4. 温度传感器连接线松动	4. 拧紧传感器连接线螺母
3. 设定温度与箱内温度误差大	1. 温度传感器坏	1. 换温度传感器
	2. 控温仪设定有偏差	2. 调整控温仪设定偏差值
4. 温度失控	1. 温度传感器固定脱落	1. 固定温度传感器
	2. 控温仪坏, 可控硅坏	2. 换控温仪、可控硅

九、装箱单

装 箱 单

序号	类别	名称	单位	数量	备注
1	文件	使用说明书	份	1	
2	文件	装箱单	份	1	
3	文件	合格证	份	1	
4	备件	熔断器芯	只	2	
5	配件	搁板/搁条	套	2	具体标配搁板数详见 P2 技术参数表

本单所列物品与箱内所装实物相符

装箱员: 1

保修条款

为了确保您的权益，请您妥善保管此保修卡，报修时须提供正确的出厂编号，并将用于户存。并填写完整传真至 0512-52994109，方能享有自购买之日起为期一年免费保修服务。

注意事项：

一、如有下列情形之一者，虽在免费保修期间内亦须酌情收取服务费。

- ◆ 电压不匹配。
- ◆ 因自然灾害等不可抗力造成的损坏。
- ◆ 不能出示此保修卡或涂改仪器出厂编号。
- ◆ 未经厂家授权而对仪器进行修理或改装。
- ◆ 因人为因素，引起仪器故障。
- ◆ 未按厂家提供使用说明书正确使用操作引起仪器故障。
- ◆ 由于用户二次运输等人为原因所造成的产品损坏。

二、若超过保修期，用户需要服务时请自行将仪器送交本公司，送修时请出示本保修卡。

用户存根		
(为了维护您的权益，请您认真填写，并妥善保管，送修时请出示次存根)		
产 品	仪器型号	
	出厂编号	
用 户 信 息	用户姓名	
	通讯地址	
	联系电话	

保 修 卡

型 号		产品名称		购买日期	
用户名称		地 址			
电话号码		厂 商			
出厂日期		产品编号		发 票 号	
日 期	检修记录			检 验 员	检 (3)
用户须知					
苏州三清仪器有限公司					

维修记录表

维修日期	维修记录	维修员签字

合格证

本仪器经检验合格准予出厂

检验员：_____

检验日期：_____

供应商：苏州三清仪器有限公司

地址：江苏省苏州市学前路 28 号

服务热线：0512-52994109

服务时间：周一到周五 8:30—17:30（节假日除外）

衷心感谢您的阅读！

苏州三清仪器有限公司

地址：江苏省苏州市学前路 28 号

电话：0512-52994109 180-5180-0051

网址：www.soodking.com

www.3717000.com

邮箱：soodking@qq.com