

苏州三清仪器有限公司

电热真空干燥箱 DZF 系列产品规格书

询价方:		报价方:	苏州三清仪器有限公司
联系人:		联系人:	林欣
电 话:		电 话:	180-5180-0051
日 期:	2015-05-05	编 号:	SK20180505001
型 号:		单 价:	
数 量:		总 价:	
备 注:	以上报价含 16%增值税专业发票, 含运费, 送货上门, 二年质保。		

三清仪器 DZF 系列真空干燥箱系列产品一览表:

型号	DZF-6020	DZF-6030	DZF-6050	DZF-6090	DZF-6210	DZF-6250	DZF-6500
控温范围	<133Pa						
控湿范围	室温+10-250°C						
控温性能	分辨率: 0.1°C 恒温波动度: ≤±0.5°C						
电源电压	220V 50HZ				380V 50HZ		
消耗功率	500W	800W	1400W	2400W	3600W	4000W	8000W
工作室尺寸(MM)	300*300*275	320*320*300	415*370*345	450*450*450	560*640*600	700*600*600	630*810*845
外形尺寸(MM)	585*450*455	605*470*480	700*520*525	595*600*1245	705*790*1395	1030*750*890	790*1030*1850
隔板	1	1	2	2	3	3	3

真空泵参数: (2L / 4L)

参数/型号		2XZ-2	2XZ-4
抽气速率 m ³ /h (L/S)		7.2 (2)	14.4 (4)
极限压力 (Pa)	分压力	≤0.06	≤0.06
	全压力	≤1.33	≤1.33
转速 (r/min)		1400 / 1720	1400 / 1720
电机功率 (kw)		0.37	0.55
电源电压 (V)		220/380	220/380
进气口口径 (mm) (外径)		Φ 30	Φ 30
噪音 (dBA)		68	68
容油量 (L)		1	1.2
外形尺寸 (mm)		514×168×282	565×168×282
重量 (Kg) 毛重/净重		22/20	24/22



报价产品参数：

型号			
参数			
工作室尺寸		外形尺寸	
控温范围	数显微电脑控制 RT+10-250℃		
温度波动	±0.5℃	温度分辨率	±0.1℃
温度均匀性	±2℃	电源电压	AC 220V、50Hz
消耗功率		定时范围	1-9999min
真空度	< 133Pa	配搁板数	搁板 2 层，可拆卸，清洗方便

◆ **外壳材料：**

采用优质冷轧钢板加强设计而成，外观流线型设计，整体牢固耐用。表面经过环保金属漆喷塑处理，耐腐蚀、耐刮擦，美观大方。

◆ **工作室材料：**

采用优质不锈钢板制作，加强结构设计，经过抛光处理，经久耐用。角落处圆弧处理，方便卫生清洁。

◆ **观察窗：**

钢化，防弹双层玻璃门观察窗，实验过程一目了然。

◆ **保温材料：**

工作室与外箱体之间的保温材料为优质超细玻璃纤维保温棉，隔温效果好，保温层厚度：>70mm，高性能的绝缘结构，从里到外有内腔、内壳、超细玻璃纤维、铝制反射铝箔片、空气夹层，内胆热量损失少。内胆外箱及门胆结构独特，极大减少了内腔热量的外传。门与门框之间采用高性能密封材料及独特的橡胶密封结构，密封、耐高温性、抗老化性好。

◆ **温控仪：**

智能温度控制仪，采用电磁兼容设计和人性化的菜单设计，控温精确稳定。直接输入、显示控制温度，加热状态，定时时间。超温报警并自动切断加热电源。采用 A 级 PT100 铂金电阻传感器。

◆ **加热方式：**

采用平板式镍铬合金电加热器，均匀分布在工作室四周外壁，保证箱体内部良好的温度均匀性。

◆ **安全装置：**

超温报警, 欠相缺相保护, 过电流保护, 快速熔断器, 接地保护。



产品结构特点

- ◆ 箱体采用优质冷轧钢板加强设计，表面静电粉末喷涂，涂层坚硬牢固，具有极强的防锈能力。
- ◆ 工作室为优质不锈钢板制作，圆角造型、光滑、流畅、极易清洁。
- ◆ 箱体与工作室之间，充填超细玻璃棉隔热材料，具有良好的保温功能，有效保证箱内温度的稳定准确和对使用环境的影响。
- ◆ 箱门为双层钢化玻璃结构，能清晰观察箱内加热的物品，又有良好的隔热效果。能有效避免灼伤操作人员。
- ◆ 工作室与玻璃门之间装有耐热橡胶密封圈，以保证箱内达到较高的真空度。
- ◆ 加热器安装在工作室的外表面尽最大可能提高箱内温度的均匀性，并且便于室内清洁。
- ◆ 温度控制采用微电脑智能数字技术制造，具有工业 PID 自整定和四位双 LED 窗指示功能，控温精度高、抗干扰能力极强，并且操作也非常方便（详情见控制器详细说明）。

产品使用说明

- ◆ 打开箱门，将待处理物件放入箱内搁板上，关上箱门。并关闭放气阀，打开真空阀，接通真空泵抽气，使箱内达到真空度 $<133\text{Pa}$ ，（真空表指示值 $<-0.1\text{MPa}$ ）关闭真空阀门并关闭真空泵电源。
- ◆ 接通电源，将电源插头插入电源插座，将面板上的电源开关置于“开”的位置，此时仪表出现数字显示，表示设备进入工作状态。
- ◆ 通过操作温度控制器，设定您所需要的箱内温度。
- ◆ 仪器开始工作，箱内温度逐渐达到设定值，经过所需的干燥处理时间后，处理工作完成。
- ◆ 关闭电源，待箱内温度接近环境温度后，打开放气阀，解除箱内真空。打开箱门，取出物件。

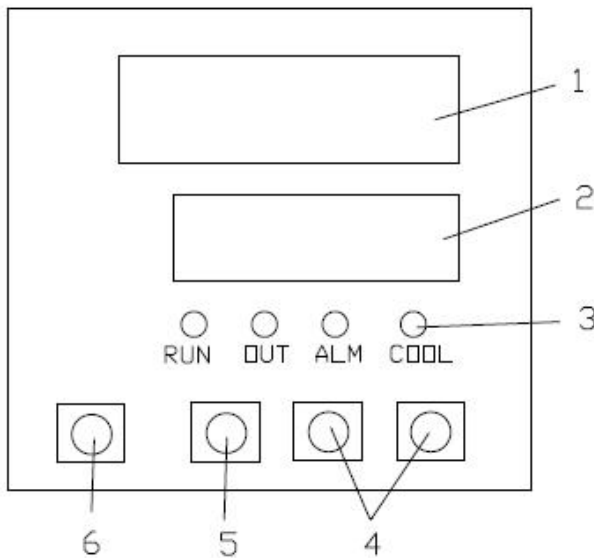
请注意：开门取物时注意箱内温度，以免烫伤。特别注意如处理的是易燃物品，必须待温度冷却到低于燃点后，才能放入空气，否则会引起燃烧。



特别提示

- ◆ 产品出厂前都经过严格的测试，一般不要进行修正，如使用时的环境恶劣，环境温度超出适宜范围，会引起温度显示值与箱内实际温度误差，如超出技术指标范围的，可以修正，具体步骤参照温度控制器操作说明按所需进行修正。
- ◆ 仪器在正常工作状态下，如打开箱门时间过长，关上箱门后暂时箱内温度有些变动，这是正常现象。
- ◆ 测试注意：箱内测试所用温度计要用 1.0 精度的水银温度计，并将水银端放在箱内几何中心位置。

面板布置说明



指示灯说明

RUN/AT

工作时指示灯（绿），自整定工作时闪烁。

OUT

加热时输出灯（绿），工作输出时亮。

ALM

报警灯（红），工作输出时亮，蜂鸣器响。

COOL-3

制冷输出（绿），工作输出时亮。

加减键-4

用于设定值，控制值参数的修改或进入自整定状态。

移位键-5

用于设定值、控制参数的移位和查看运行时间。

SET 功能键-6

PV 显示器-1（红）

显示测量温度或根据仪表状态显示各类提示符。

SV 显示器-2（绿）

显示设定温度或根据仪表状态显示定时时间等各类参数。



操作说明

◆ 控制器上电工作：

控制器通电后，上排显示 InP，下排显示分度号，表示输入类型。经过 2 秒钟后，上排显示 UNIT，下排显示 °C 或 °F，表示测量的温度单位。再经过 2 秒钟后，上排显示量程上限，下排显示量程下限，表示测量范围。再经过 2 秒钟后，上排显示测量值，下排显示设定值，进入标准显示模式。

◆ 温度的设定：

按功能键，上排显示 SP，按 ▲ 或 ▼ 键，使下排显示为所需要的值。点按功能键，上排显示 ST（单位为分钟），按 ▲ 或 ▼ 键，使下排显示为所需要的值，再点按功能键，控制器返回到标准模式。

◆ 控制参数的设定：

按功能键 4 秒钟以上，上排显示控制参数的提示符（详见控制参数一览表），按 ▲ 或 ▼ 键，使下排显示为所需要的值。继续按功能键，上排依次显示各参数的提示符，按 ▲ 或 ▼ 键，使各控制参数为所需要的值。再按功能键 4 秒钟以上，回到标准模式。（无键按下 1 分钟后自动返回到标准模式）

各功能详细说明

◆ PV 区显示：

若显示 “⁰⁰⁰⁰” 则说明传感器开路或输入信号超过测量上限；若显示 “₀₀₀₀”，则说明传感器短路或输入信号低于量程下限，当控制器的输入信号不在量程范围内，蜂鸣器鸣叫，按任意键可消音。

◆ 时间查询：

当控制器工作在标准模式时，只要点按移位键，上排就会显示 TIME，下排显示控制器所运行的时间，再按移位键，控制器返回到标准模式。

◆ 定时功能：

当 ST 设置为 0 时，控制器取消定时功能，控制器一直运行；当 ST 设置不为 0 时，控制器才有定时功能，当控制器的运行时间到，下排显示 END，蜂鸣器鸣叫，控制器停止工作，按任意键可消音，同时按 ▲ 键和 ▼ 键 4 秒可重新启动。



控制器的自整定功能

- ◆ 按▲键或▼键5秒后运行指示灯闪烁，控制器开始自整定，自整定结束后运行指示灯长亮；得出一组最佳的PID参数，控制器按新的PID参数进行控制。新的PID参数可以在控制器上检查。
- ◆ 在自整定过程中，按▲键或▼键5秒后运行指示灯长亮，自整定停止，控制器按原来的PID参数进行控制。
- ◆ 每个功能参数的改变均可能改变控制效果。一分钟内不按X键自动返回标准模式，可能某些功能参数未被改变。

注意事项

- ◆ 可燃性和挥发性的化学物品切勿放入箱内。
- ◆ 如在使用过程中出现异常、气味、烟雾等情况，请立即关闭电源，用户切勿盲目修理，应通知本公司修理部，由专业人员查看修理。（新机初次开机会有异味和少量的烟雾产生，这是属于正常现象，请观察一两次后，若一直产生这种现象请致电我司客服中心进行咨询）。
- ◆ 箱壁内胆和设备表面要经常擦拭，以保持清洁，增加玻璃的透明度。请勿用酸、碱或其它腐蚀性溶液来擦拭外表面。
- ◆ 设备长期不用，应拔掉电源线以防止设备损伤人。并应定期（一般一季度）按使用条件运行2-3天，以驱除电器部分的潮气，避免损坏有关器件。

